

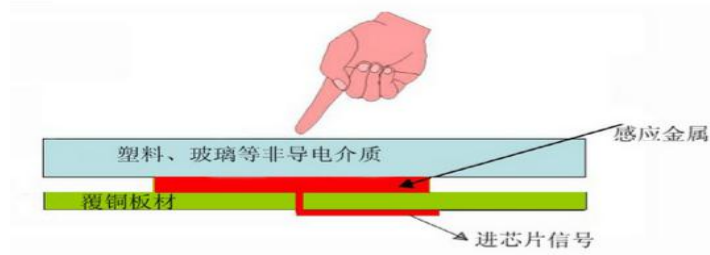
电容式感应触摸芯片功能说明

YS801A

版本：V02 日期：2015/9/7

1、概述

电容式触摸感应检测按键是近年来迅速发展起来的一种新型按键。它可以穿透绝缘材料外壳（玻璃、塑料等），它没有传统金属触摸人体直接接触金属片而带来的安全隐患，也没有传统轻触按键的机械触点寿命缺陷。电容式感应按键做出来的产品防水，防尘，可靠耐用，美观时尚，便于生产安装以及维护。



2、原理

触控焊盘自身存在一个分布电容。当手指或者其他物体接近触控焊盘时，触控焊盘周围的环境（地）改变，导致其分布电容发生变化。这种变化由触控芯片内部的专用电路转换成频率信号后，交给芯片内部软件处理，而后作出相应的控制动作。

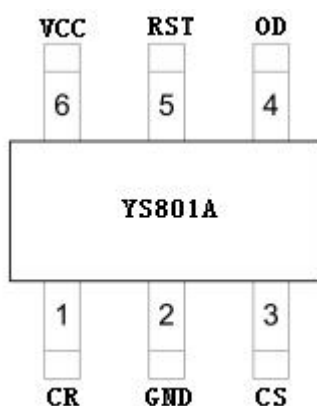
3、特性

- 支持 1 个感应按键
- 支持 I/O 口开漏输出指示按键触发状态
- 高效的 RF 噪音抑制
- 能够防水
- 自动基线跟踪和自校准
- 简单的灵敏度调节，只需调整一个外部电容（CR）即可
- 低功耗
- 电源电压 2.8-5.5V
- 封装为 SOT23-6L

应用： 用于替代按键数量少的机械按键的方案。

3、管脚定义及说明

4.1 管脚图



4.2 管脚说明

脚位	管脚名称	IO 类型	功能说明
1	CR	A	外接电容，用于调节灵敏度
2	GND	G	电源地
3	CS	A	感应输入
4	OD	O	按键同步输出
5	RST	I	复位脚 低有效
6	VCC	P	电源正

备注：A --> 模拟输入
 G --> 电源负极
 I --> 数字信号输入
 O --> 开漏输出
 P --> 电源正

4、电气特性

5.1 极限参数

供电电压..... V SS -0.3V~V SS +6.0V
 端口输入电压..... V SS -0.3V~V DD +0.3V
 存储温度..... -50°C~125°C
 工作温度..... -40°C~85°C
 IOL 总电流..... 80mA
 IOH 总电流..... 80mA
 总功耗..... 500mW

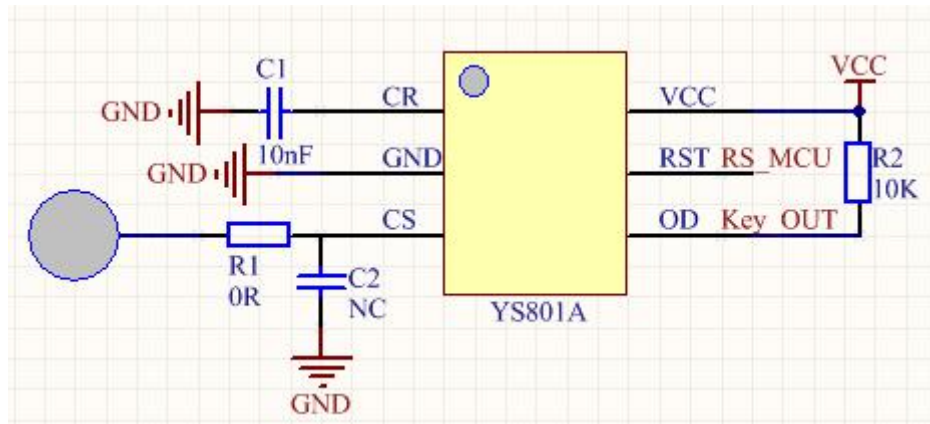
注： 这里只强调额定功率，超过极限参数所规定的范围将对芯片造成损害，无法预期芯片在上述标示范围外的工作状态，而且若长期在标示范围外的条件下工作，可能影响芯片的可靠性。

5.2 直流电气特性 (室温 25°C)

符号	参数	测试条件		最小	典型	最大	单位
V _{DD}	工作电压	-	-	2.8	-	5.5	V
I _{DD}	工作电流	3V	-	-	170	-	μA
		5V	-	-	210	-	μA
I _{STB}	待机电流	3V	-	-	-	-	μA
		5V	-	-	-	-	μA
V _{IL}	输入引脚 低电平输入电压	5V	-	0	-	0.2V _{DD}	V
V _{IH}	输入引脚 高电平输入电压	5V	-	0.8V _{DD}	-	V _{DD}	V
V _{LVR}	低电压复位电压	-	-	-5%	2.65	+5%	V
I _{OL}	输入 / 输出灌电流	3V	V _{OL} = 0.1V _{DD}	4	8	-	mA
		5V	V _{OL} = 0.1V _{DD}	10	16	-	mA
I _{OH}	输入 / 输出源电流	3V	V _{OL} = 0.9V _{DD}	-2	-4	-	mA
		5V	V _{OL} = 0.1V _{DD}	-5	-10	-	mA
R _{NS}	触摸内部串入电阻			-	-	-	kΩ

6、应用设计

6.1 典型电路



6.2 灵敏度调节说明

A: 参数，CR 脚电容一般范围 4.7nF~33nF。电容越大灵敏度越高。

B: 根据电容公式 $C = \epsilon S / 4 \pi k d$ (ϵ 为介质介电常数, S 为电极面积, d 为电极之间距离)可知:

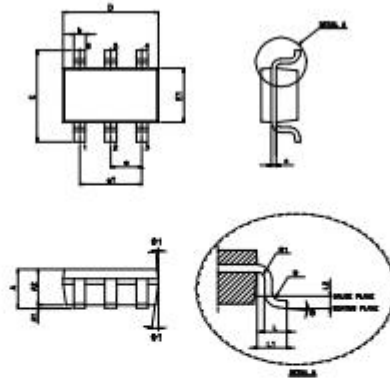
- 1) 触摸灵敏度与绝缘面板的材质有关，介电常数越大，触摸感应灵敏度越高。
- 2) 触摸灵敏度与绝缘面板的厚度有关，同一介质的绝缘面板，厚度越薄灵敏度越高，绝缘面板厚度越大，灵敏度越低。
- 3) 触摸与按键感应盘的有效面积有关，面积越大，灵敏度越高，反之灵敏度越低。

6.3 VDD 电源

建议单独给芯片供电 VDD，GND 独立走线。且纹波小于 100mV。

7 封装

SOT23-6 外形尺寸



符号	尺寸 (单位: inch)		
	最小值	典型值	最大值
A	—	—	0.057
A1	—	—	0.006
A2	0.035	0.045	0.051
b	0.012	—	0.020
C	0.003	—	0.009
D	—	0.114 BSC	—
E	—	0.063 BSC	—
e	—	0.037 BSC	—
e1	—	0.075 BSC	—
H	—	0.110 BSC	—
L1	—	0.024 BSC	—
θ	0°	—	8°

符号	尺寸 (单位: mm)		
	最小值	典型值	最大值
A	—	—	1.45
A1	—	—	0.15
A2	0.90	1.15	1.30
b	0.30	—	0.50
C	0.08	—	0.22
D	—	2.90 BSC	—
E	—	1.60 BSC	—
e	—	0.95 BSC	—
e1	—	1.90 BSC	—
H	—	2.80 BSC	—
L1	—	0.60 BSC	—
θ	0°	—	8°

8 订货信息

丝印	说明	封装	包装
<p data-bbox="379 443 469 472"><u>YS801A</u></p> <p data-bbox="411 504 453 533">(1)</p> <p data-bbox="352 564 539 593">130408N0794G4</p>	<p data-bbox="730 443 842 472">(1) 型号</p> <p data-bbox="730 504 932 533">(2) 出厂盘批号</p>	<p data-bbox="1023 443 1123 472">SOT23-6</p>	<p data-bbox="1198 443 1337 472">3000pcs/盘</p>