

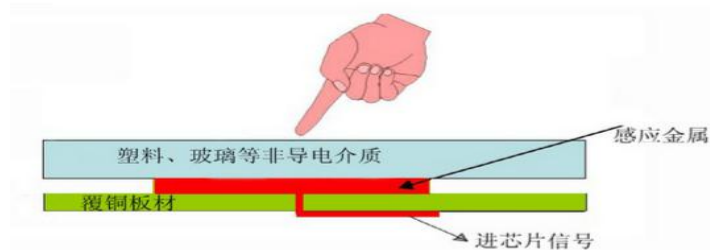
电容式感应触摸芯片功能说明

YS806A

版本：V05 日期：2015/9/7

1、概述

电容式触摸感应检测按键是近年来迅速发展起来的一种新型按键。它可以穿透绝缘材料外壳（玻璃、塑料等），它没有传统金属触摸人体直接接触金属片而带来的安全隐患，也没有传统轻触按键的机械触点寿命缺陷。电容式感应按键做出来的产品防水，防尘，可靠耐用，美观时尚，便于生产安装以及维护。



2、原理

触控焊盘自身存在一个分布电容。当手指或者其他物体接近触控焊盘时，触控焊盘周围的环境（地）改变，导致其分布电容发生变化。这种变化由触控芯片内部的专用电路转换成频率信号后，交给芯片内部软件处理，而后作出相应的控制动作。

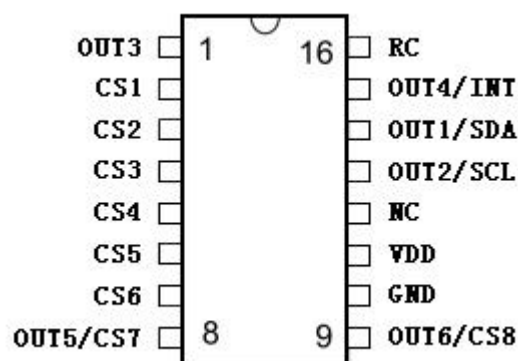
3、特征

- 1> 最多支持 8 通道触摸按键
- 2> 输出可选择为 IIC 或者一对一接口（1 脚选择）
- 3> 一对一接口下灵敏度端口电容细调，外部电阻 6 级粗调，IIC 下内部寄存器设置，
- 4> 端口内部集成电阻，可省略串入电阻（在静电及干扰不强的场合）
- 5> 单多按键模式，长短按时间内部寄存器可设置
- 6> 待机最低 6uA，待机下支持 8 通道自动唤醒
- 7> 上电 0.5S 快速初始化
- 8> 防尘，防水功能环境改变自动校准

应用：广泛应用于油烟机，热水器，面包机，豆浆机，电磁炉等小家电上。

4、管脚定义及说明

4.1 管脚图



YS806A--NSOP16 管脚图

4.2 管脚说明

脚位	管脚名称	IO类型	功能说明
1	OUT3	I/O	通道3输出端口/IIC模式设置端口
2	CS1	AN	按键1信号输入
3	CS2	AN	按键2信号输入
4	CS3	AN	按键3信号输入
5	CS4	AN	按键4信号输入
6	CS5	AN	按键5信号输入
7	CS6	AN	按键6信号输入
8	OUT5/CS7	OT/AN	按键7信号输入/通道5输出端口
9	OUT6/CS8	OT/AN	按键8信号输入/通道6输出端口
10	GND	P	电源负极
11	VDD	P	电源正极
12	I/O	I/O	预留
13	OUT2/SCL	OT/OD	通道2输出端口/IIC时钟端口
14	OUT1/SDA	OT/OD	通道1输出端口/IIC数据端口
15	OUT4/INT	OT	通道4输出端口/IIC中断端口
16	RC		灵敏度设置端口

备注：I/O--> 输入数控口

AN--> 模拟输入

OT--> 推挽输出

OD--> 开漏输出

P ---> 电源

5 电气特性

5.1 极限参数

供电电压.....	V SS -0.3V~V SS +6.0V
端口输入电压.....	V SS -0.3V~V DD +0.3V
存储温度.....	-50°C~125°C
工作温度.....	-40°C~85°C
I _{OL} 总电流.....	80mA
I _{OH} 总电流.....	80mA
总功耗.....	500mW

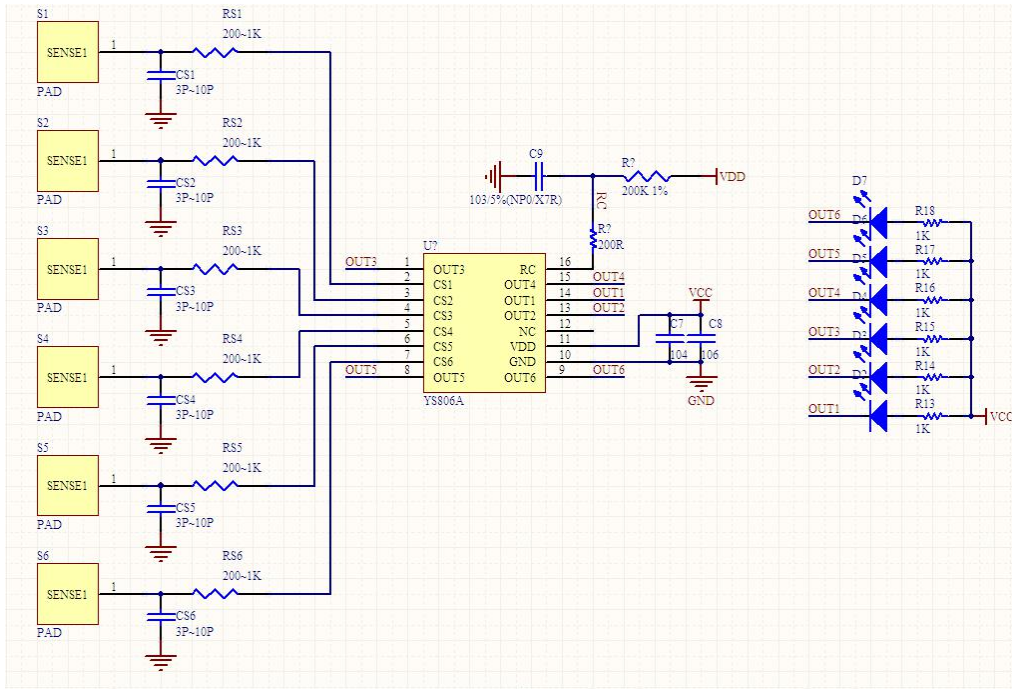
注： 这里只强调额定功率，超过极限参数所规定的范围将对芯片造成损害，无法预期芯片在上述标示范围外的工作状态，而且若长期在标示范围外的条件下工作，可能影响芯片的可靠性。

5.2 直流电气特性（室温 25℃）

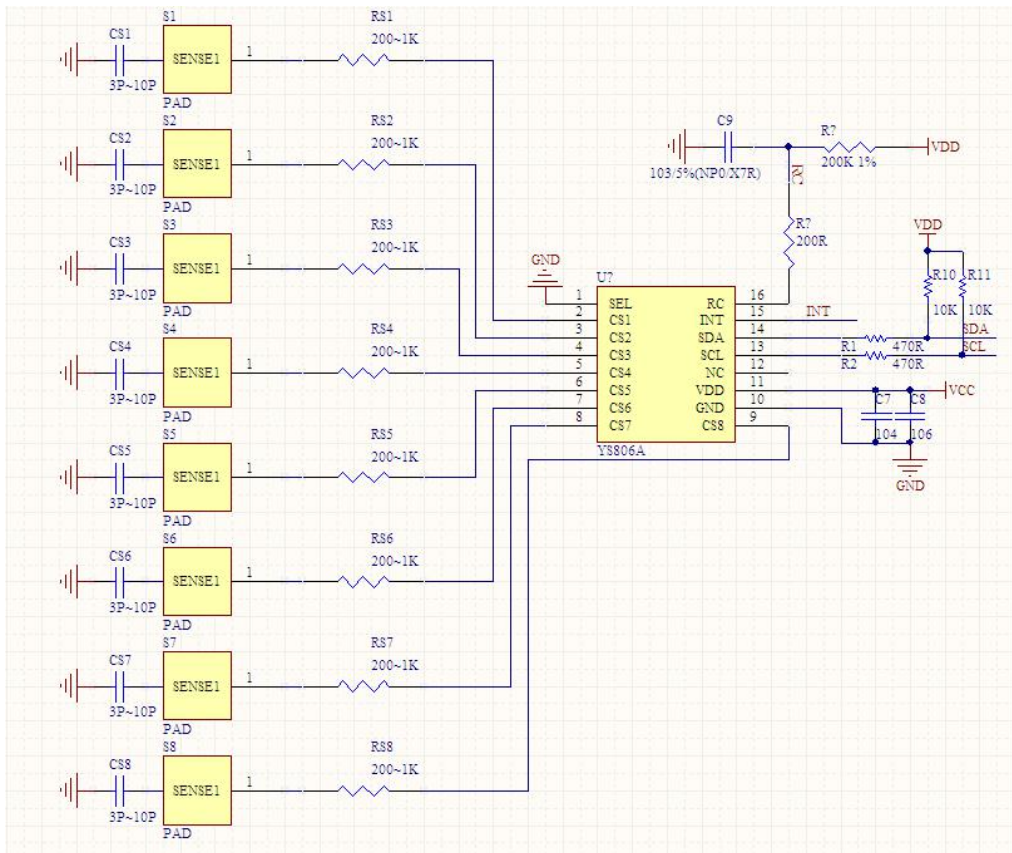
符号	参数	测试条件		最小	典型	最大	单位
V _{DD}	工作电压	-	-	2.7	-	5.5	V
I _{DD}	工作电流	3V	-	-	1.6	2.4	mA
		5V	-	-	3.3	5.0	mA
I _{STB}	待机电流	3V	待机（标准版下）	-	-	12	μA
		5V	-	-	-	15	μA
V _{IL}	输入引脚 低电平输入电压	5V	-	0	-	0.2V _{DD}	V
V _{IH}	输入引脚 高电平输入电压	5V	-	0.8V _{DD}	-	V _{DD}	V
V _{LVR}	低电压复位电压	-	-	-5%	2.55	+5%	V
I _{OL}	输入 / 输出灌电流	3V	V _{OL} =0.1V _{DD}	4	8	-	mA
		5V	V _{OL} =0.1V _{DD}	10	20	-	mA
I _{OH}	输入 / 输出源电流	3V	V _{OL} =0.9V _{DD}	-2	-4	-	mA
		5V	V _{OL} =0.1V _{DD}	-5	-10	-	mA
R _{NS}	触摸内部串入电阻			-20%	6	+20%	kΩ

6 应用设计

6.1 参考电路



A 一对一 6 键应用



B IIC (8 键) 应用

备注：上电检测 1 脚电平，如果为高则进入一对一 模式，其他电平则进入 IIC 模式。

YS806A 是 YS 系列低功耗版本，默认开启低功耗功能。

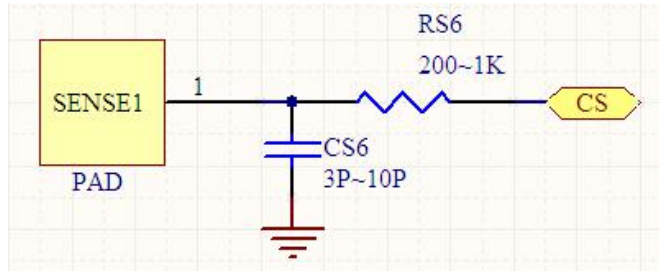
IIC 接口：有中断时读取键值。严禁在休眠期间定时扫描芯片，这将会出现不稳定现象。

若使用定时读取，需使用关闭低功耗的版本。

一对一接口：低功耗下 RC 必须外接灵敏度调节电阻。

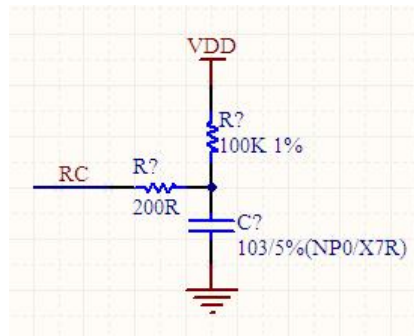
6.2 CS 按键检测输入脚

CS 电容用来微调单个通道的灵敏度，容值范围为 3~10pF。RS 电阻用来抗外部静电及空间方面干扰，阻值范围 200~1K。触摸 PAD 点面积及外形影响灵敏度，建议圆形或者方形且面积越大灵敏度越高。CS 输入线越短越好。RS 电阻靠近 IC 放置。



6.3 RC 灵敏度调节脚

通过调整 RC 脚的外界电阻 RX 可以设置所有通道的灵敏度，可设置 6 个粗调级别，阻值（1%）：10K， 51K， 100K， 200K， 300K， 390K。阻值越大，灵敏度越低。电容使用 NPO 材质，10nF 容值。



6.4 OUT 输出脚

一对一输出方式下，6 个按键对应 6 个输出。无触摸时是高电平，触摸有效是低电平。

6.5 VDD 电源

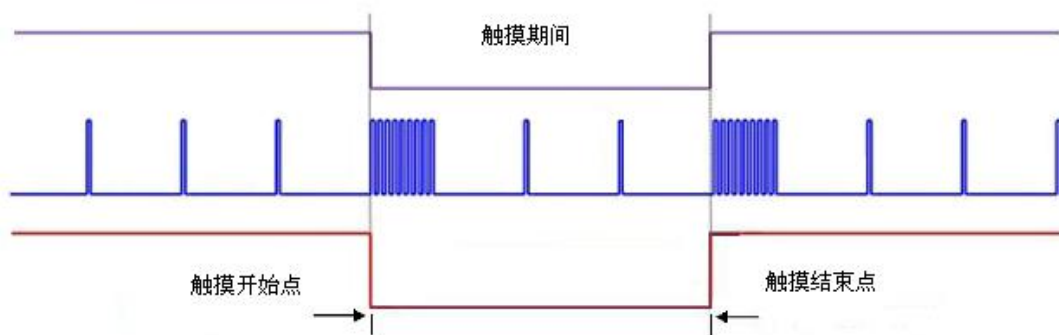
上电时间： $<0.1S$ ，且建议单独给芯片供电，VDD、GND 独立走线。且纹波小于 $100mV$ 。

6.6 IIC 接口

在 IIC 接口下，最大触摸通道为 8 个，芯片的 13 和 14 脚分别是 SCL(时钟)，SDA（数据）信号脚，开漏接口，需要上拉电阻。通讯速率 $<100K$ 。

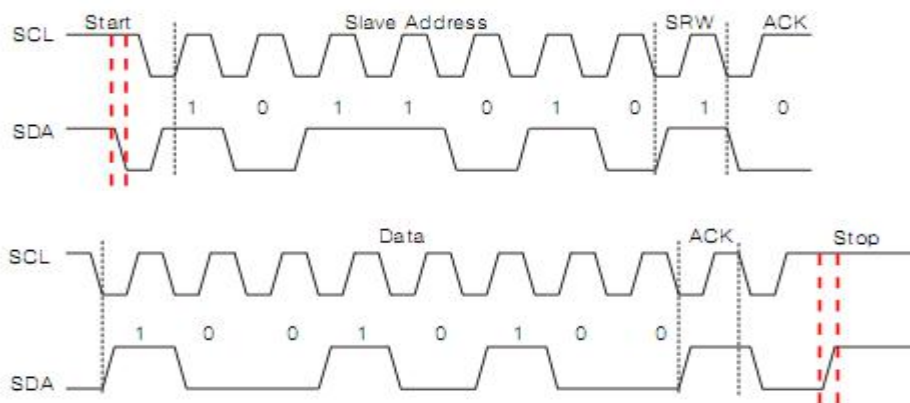
6.7 INT 中断输出

IIC 通信下，15 脚为中断信号脚，中断脚是推挽输出，可以不需要上拉电阻。触摸有效输出低电平，无触摸输出高电平。



7 IIC 通信

7.1 开始与停止

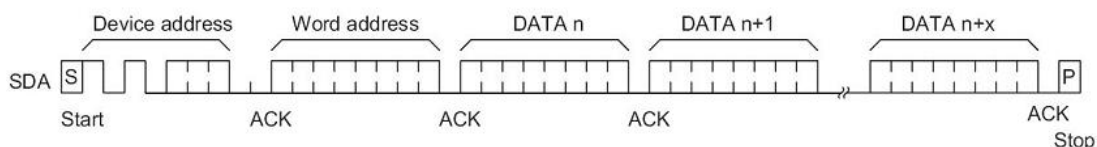


7.2 从机地址

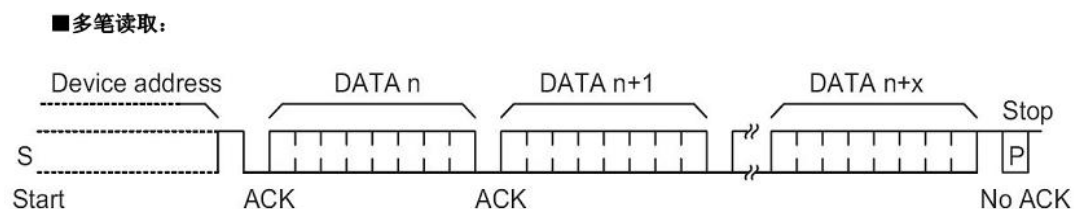
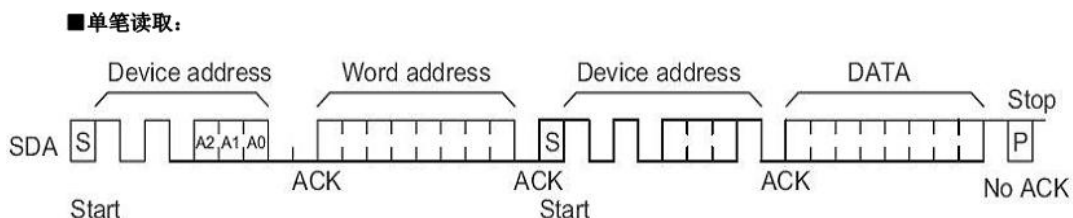
芯片地址7bit

	Address
Write Device Address	0xA0
Read Device Address	0xA1

7.3 写数据



7.4 读数据



7.5 数据传输注意事项

- 1, 发送数据必须一次全部写入共 17 字节数据。16 字节(0xD0~0xDF)+1 字节校验和, 单字节写入和校验码错误写入数据都会被丢弃;
- 2, 传输速率<100K;
- 3, SDA/SCL 线均需要设置为开漏接口, 输出高为外部电阻上拉产生。输出低, 芯片直接拉低。
- 4, 从机 (YS8XX) 忙碌时 SCL 为低电平, 此期间主机不可传输数据。主机传输数据前, 检查 SCL 为高, 才能传输下一个数据。

7.6 寄存器

7.6.1 寄存器列表

地址	读写	用途	说明								
00H-01H	读	库版本	01H=12H 00H=34H 版本为 2.34								
02H	读	按键数量	1-24Key								
03H	读	EEPROM 状态	Bit7=1 资料错误 Bit2=1 忙碌								
04H-07H	保留										
08H-0BH	读	按键输出		Bit7	Bit6	Bit5	Bit4	Bit3	Bit2	Bit1	Bit0
			08H	K8	K7	K6	K5	K4	K3	K2	K1
			09H	K16	K15	K14	K13	K12	K11	K10	K9
			0AH								
			0BH								
0CH-CFH	保留										
D0H-D1H	保留										
D2H	读/写										
D3H	读/写	参数 A	Bit7	Bit6	Bit5	Bit4	Bit3	Bit2	Bit1	Bit0	
			自动校准时间				去抖次数				
D4H	读/写	参数 B	长按时间							高感度 设定	
D5H	读/写	参数 C	动态 校准 设定	省 电 功 能	单 键 输 出	干 扰 保 护 设 定	自 动 跳 频	快 速 反 应 设 定			
D6H-D7H	保留										
D8H-DFH	读/写	灵敏度值	Key1-Key8 通道灵敏度（阈值）设置								

7.6.2 参数说明

a. 自动校准时间：范围 0-15

设定校准时间，以 80ms 为单位，0=80ms，1=160ms，...15=1280ms。当设定的时间

一到，且无按键时，即校正一次环境（更新参考值）。

b.去抖次数：范围 0-15

设定去抖次数，以 10ms 为单位，0=30ms，1=40，...15=180ms。

c.长按时间：范围 0-15

设定长按输出时间，以 4s 为单位，0 =关闭，一直按下有输出。

为 1 时：1×4s=4s... 为 15 时：15×4s=60s。

d..高感度设置：范围 0-1

为 0 时，内部处理为 128，正常感度。

为 1 时，内部处理为 256，感度放大一倍。

e.动态校准设定：0：关闭 1：开启

0= 触摸按下后，不更新参考值

1= 触摸按下后，继续依照当前环境更新参考值

f.省电功能：0：关闭 1：开启

g.单键输出：0：关闭 1：开启

0=可以同时按下多个按键

1=按下多个按键，只有变换量最大的一个按键响应。

h.干扰保护：0：关闭 1：开启

设定 AC 干扰保护功能开启或关闭

开启后，检测到 AC 强干扰，触摸强制失效

i.自动跳频：0：关闭 1：开启

设定硬件自动跳频开启或关闭

芯片内部集成 4 个端口采集工作频率。

j.快速反应设定：0：关闭 1：开启

设定按键的滤波速率，

0= 关闭快速滤波

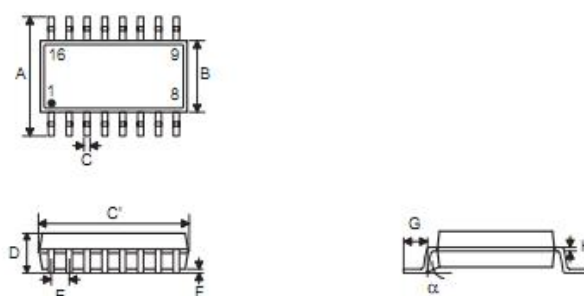
1= 开启快速滤波

k.触发阈值设定：范围 8~255

设置数值越大，感度越小，设置数值越小，感度越大。建议 20 以上。

8 封装信息

16-pin NSOP(150mil) 外形尺寸



符号	尺寸 (单位: inch)		
	最小	正常	最大
A	—	0.236 BSC	—
B	—	0.154 BSC	—
C	0.012	—	0.020
C'	—	0.390 BSC	—
D	—	—	0.069
E	—	0.050 BSC	—
F	0.004	—	0.010
G	0.016	—	0.050
H	0.004	—	0.010
α	0°	—	8°

符号	尺寸 (单位: mm)		
	最小	正常	最大
A	—	6.0 BSC	—
B	—	3.9 BSC	—
C	0.31	—	0.51
C'	—	9.9 BSC	—
D	—	—	1.75
E	—	1.27 BSC	—
F	0.10	—	0.25
G	0.40	—	1.27
H	0.10	—	0.25
α	0°	—	8°

9 订货信息

丝印	说明	封装	包装
<u>YS806A</u> (1) <u>BX XX XXXXXXXX</u> (2) (3) (4)	(1) 型号 (2) 1X 年 (3) XX 周 (4) 流水码	SOP16	50pcs/管

10 程序范例

见另一附件 YS806A-C.txt